

manomètre à tube pour homogénéisateurs avec transmetteur incorporé DN 100



EMC 2014/30/EU
PED 2014/68/EU



74-06

Authorisation NO. 1599

Plage: de 0 à 100 bar de 0 à 1600 bar, relatifs;
de 0 à 1500 psi à 0 à 20000 psi, relatifs, (ou autres unités de mesure)

Précision (% de la pleine échelle):
indicateur, $\leq 1,0$ ($\leq 1,6$ pour échelles > 600 bar);
transmetteur, $\leq 0,5$.

Pression de travail: 75% de la pleine échelle
Surpression: non admise.

Température ambiante: de -10 à $+65$ °C.

Température du fluide de travail: de -10 à $+120$ °C.

Max 150°C pendant 1 heure durant la phase de stérilisation (S.I.P)¹.

Signal de sortie: pour échelles ≤ 600 bar : de 4 à 20 mA, de 0 à 5 Vcc, de 0 à 10 Vcc; pour échelles > 600 bar : de 4 à 20 mA.

Étalonnage du capteur: sur points limites selon norme DIN 16086.

Reglage du zéro: ± 10 % de la pleine échelle typique.

Reglage de la fin d'échelle: ± 10 % de la pleine échelle typique.

Plage de température compensée: de -10 à $+80$ °C.

Dérive thermique: $\leq 0,02$ % de la pleine échelle/ °C.

Dérive annuelle: $\leq 0,2$ % de la pleine échelle

Alimentation à charge max.: voir page 2.

Ces instruments doivent être nettoyés à main (COP).

1) S.I.P. = Steamed In Place

8.MOM.1 - Modèle Standard

Code de sécurité: S1 selon EN 837-2.

Raccord électrique: boîte de raccordement à insertion suivant normes VDE, avec sortie presse-étoupe pour câbles $\varnothing 7...13$.

Capteur: céramique ou acier inox.

Degré protection: IP 55 selon EN 60529/IEC 529.

Membrane: en acier inox AISI 316L.

Séparateur: en acier inox AISI 316L avec finition
 $Ra \leq 0,8\mu\text{m} - 32\mu\text{in}$ (150 Grit).

Tube manométrique: en acier inox AISI 316L, étiré, sans soudures.

Lunette: fermeture à baïonnette, en acier inox.

Voyant: en verre trempé.

Mouvement: en acier inox

Cadran: en aluminium avec graduations et chiffres noirs sur fond blanc.

Aiguille: avec remise à zéro, en aluminium, noire.

8.MOM.3 - Modèle rempli de liquide amortisseur

Liquide de remplissage: huile diélectrique.

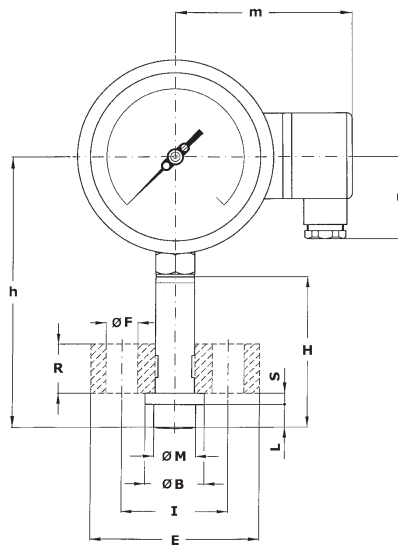
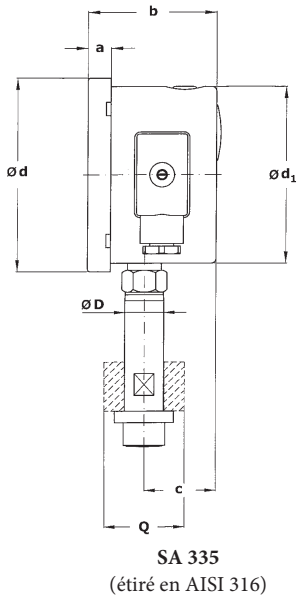
Degré de protection: IP 67 selon EN 60529/IEC 529.

Autres caractéristiques: comme modèle standard.

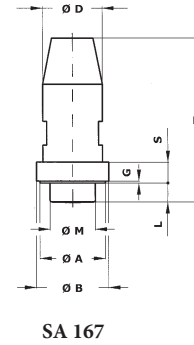
manomètre à tube pour homogénéisateurs avec transmetteur incorporé, DN 100

MT OM

RC6 - 02/16



a	b	c	d	d ₁	h	m	n
13	72,3	40,6	110,6	101	154,5	93,1	47

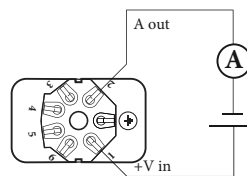


Dessin	Ø D	Ø M	Ø A	Ø B	H	S	G	L	Es	E	Ø F	I	R	Q	T	Poids
335 SA 335	22	23,5		33,3	86	8,5		13		95	18	60	28	45		1,82 kg
167 SA 167	31	23,5	34	37,5	86	11	1	10								1,29 kg

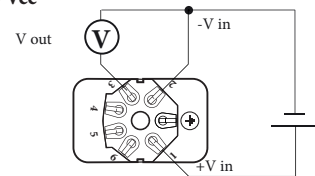
dimensions : en mm

Signaux de sortie	de 4 à 20 mA	de 0 à 5 Vcc	de 0 à 10 Vcc
	1	4	5
N. des câbles	2	3	3
Charge (Ohm)	$R_L \leq (V_{in}-10)/0,02$	$R_L \geq 5 K\Omega$	$R_L \geq 10 K\Omega$
Alimentation: +Vin	10...30	8...30	14...30
Masse	(faire référence au manuel d'installation)		

4...20 mA



0...5 Vcc
0...10 Vcc



OPTIONS

C01 - Rapport d'étalonnage
S35 - Raccordement au dessin SA 335, non étiré
T31 - Voyant en plastique

SEQUENCE DE COMMANDE

Section/Modèle/Boîtier /Montage/Diamètre/Echelle/Branchement au process/Signal de sortie/Options

8 MOM 1 A E 335 1 C01
3 167 4 S35
5 T31